

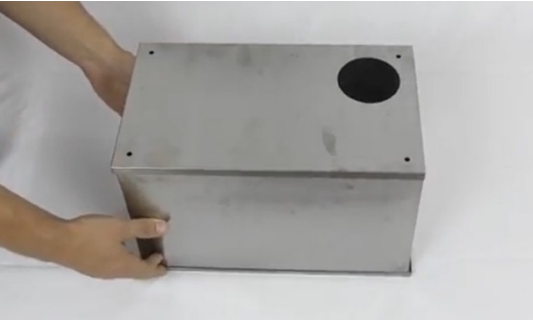
ご使用方法

チタン薪ストーブの組み立て方

1. 前後左右のパネルを底面の溝に組み合わせてください。



2. 前後左右のパネルを溝にしっかり差し込んでから、天井パネル(ダンパー差込口付き)を組み合わせます。



※組み立て時には手袋をしてください、怪我をする恐れがございます。

※使用後は熱で変色します。元には戻りません。

3. レッグパーツを画像のように上下とも穴に通します。



4. レッグパーツに蝶ネジを上下すべて取付ます。



詳しくは↓こちらのストーブ組立て動画をご覧ください。

URL: <https://www.youtube.com/watch?v=5iAP9-Q4Zg>

5. レッグパーツ計4ヶ所に足パーツを取付けます。



6. 天井パネルの穴にダンパーを接続します。
※ギザギザ面を下にして穴へ差し込みます



7. 最後にストーブパイプを巻き直して、癖付けを行い、パイプリングで固定して下さい。

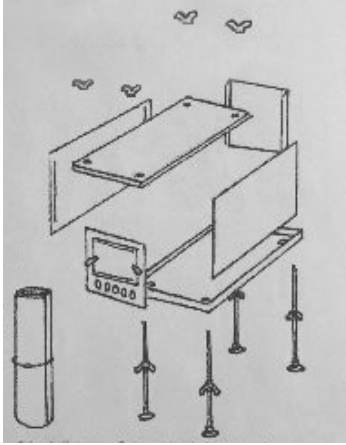


8. 煙突は、ダンパーの内側へ差し込み固定して完成です。

※ダンパーは外側へも取付け可能ですが、本国では内側を推奨しております



ポータブルチタニウムストーブ

Portable Titanium Wood Stove Seek Outside

この度は当製品をお買い上げありがとうございます。
ご使用前にこの取扱説明書をよくお読みいただき、
正しく安全にご使用いただけますようお願いいたします。
読み終わった後もお手元に保管し必要に応じてご覧下さい。

1年保証

商品名

ご注文ID

ご購入日

購入店

〒202-0014

東京都西東京市富士町5-4-9

富士ビル

Riml Outdoor Japan 合同会社

(日本正規販売代理店)

Tel:042-445-5046

Mail: info@trent-trois.com

※本書は再発行致しませんので、お手元に保管して下さい。

Webサイトはこちら



Riml Outdoor Japan LLC

リムルアウトドアジャパン合同会社



無料保証の規定

当店は、製品およびアクセサリーについて、
製品到着日から1年間、素材および製造上の瑕疵に対し保証します。

1. 取扱説明書に従い正常に仕様して頂いている状態で、
保証期間内に初期不良があった場合には、弊社へご相談ください。

2. 保証期間内でも、次のような場合は保証外とさせていただきます。

- a)ご使用上の誤りや不当な修理、改造による故障や損傷。
- b)お買い上げ後の転倒や倒木、輸送等による故障及び損傷。
- c)火災、地震、風水害、ガス害、落雷、雪中へ長時間放置、
その他の天災地変、公害や薪ストーブ以外の使用による事故。
- d)長時間の使用による変色や変形又は損傷。
- e)通常の消耗摩損、または事故によって生じた損害。
- f)製造上でのキズ、跡などによるご交換は基本的には
行なっておりません。

3. 本書は日本国内においてのみ有効です。

4. 初期不良での返品交換は、お早めにご相談ください。
組み立てに必要なパーツ等の不備は無料でご対応致します。